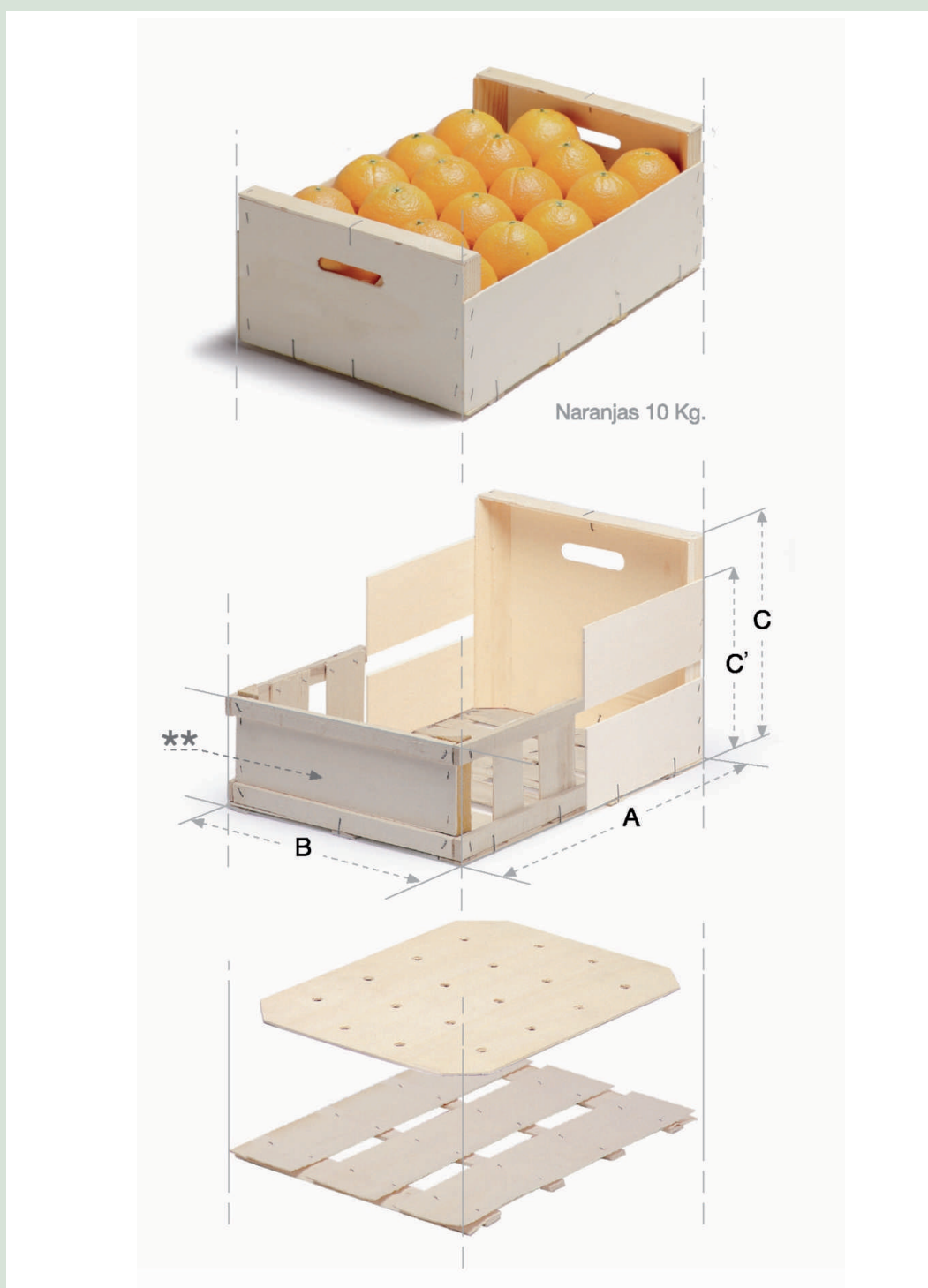




## 1 | DENOMINACIÓN PRODUCTO

Referencia	Denominación
<b>UNE 49052-1</b>	<b>ENVASE DE BASE 440 mm X 300 mm</b>

## 2 | GRÁFICO O FOTOGRAFÍA



**3 | DISEÑO**

**3.1 Tipología**

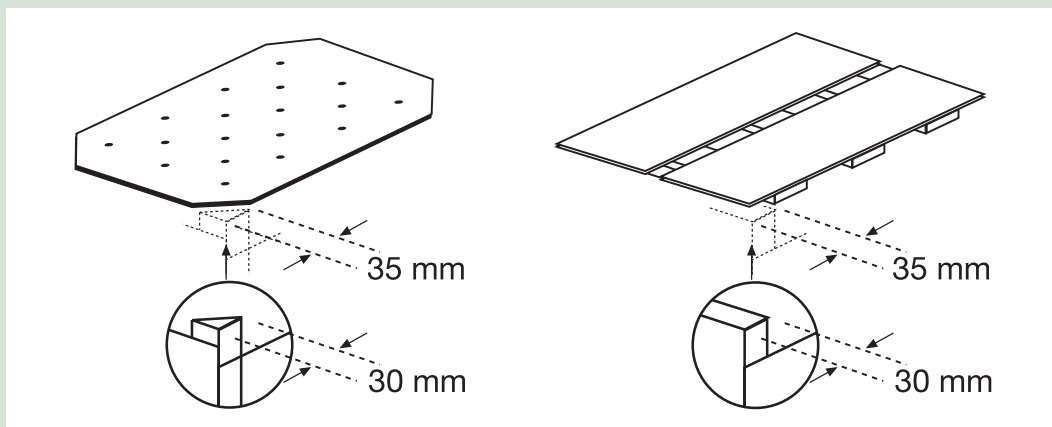
El tipo de envase viene definido por un conjunto de características generales: medidas y capacidad, sistema de apilado, asido y componentes, materiales utilizados, e impresión de marcas.

**3.2 Medidas exteriores y capacidad**

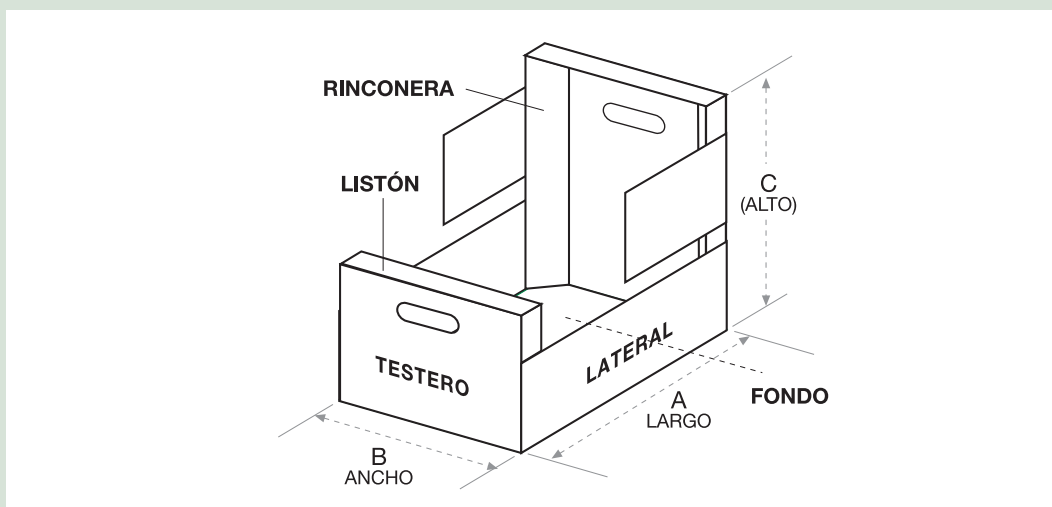
CAPACIDAD (Kg)	MEDIDAS (mm)	A	B	C / C'
		(+0, -10 mm)		(± 5 mm)
5	Base exterior	440	300	116 / 96
	Base interior	434	294	110 / 90
10	Base exterior	440	300	166 / 126
	Base interior	434	294	160 / 120
15	Base exterior	440	300	261 / 231
	Base interior	434	294	255 / 225

**3.3 Apilado**

Viene determinado por el diseño del testero, su altura y la disposición del asa y del listón superior.



**3.4 Componentes y dimensiones**





**3 | DISEÑO**

**Fondo:** Constituido por las siguientes piezas, de madera aserrada o desenrollada dependiendo de los kg de producto que contendrá el envase:

**Medidas de las piezas del fondo**

CAPACIDAD (Kg)	Listones transversales del fondo				Tablillas longitudinales			
	Nº piezas	Largo (mm)	Ancho (mm)	Espesor (mm)	Nº piezas	Largo (mm)	Ancho (mm)	Espesor (mm)
hasta 5 kg	3	300	30	4,5	3 ó	440	de 80 a 85	2
más de 5 kg	4	300	30	4,5	4	440	de 65 a 70	2

Nota: En la división que se hace en la tabla anterior por kg de producto, se considerará un margen del 20% sobre el peso de producto para decidir si se utilizan 3 o 4 listones transversales. Queda a criterio del fabricante utilizar 3 o 4 tablillas longitudinales.

Si el fondo es de una pieza de contrachapado, las medidas serán de:

Largo (mm)	Ancho (mm)	Espesor (mm)
440	300	3

**Testeros:** Dos testeros iguales, cada uno constituido por una o dos tablillas, según las siguientes tablas de posibilidades:

Cuando los lados del envase son de tablero contrachapado:

Altura del testero	Tipo de madera	Medidas de las tablillas (mm)			Aspillera** (mm)	Nº de piezas
		Largo	Alto	Espesor		
hasta 120 mm	contrachapada	294	de 110 a 120	3	n/a	1
	aserrada	294	de 110 a 120	4,5	n/a	1
de 120 mm a 255 mm	contrachapada	294	de 120 a 255	3	n/a	1
		294	(*)	3	de 20 a 25	2
	aserrada	294	(*)	4,5	de 20 a 25	2

(\*) La altura de las tablillas será tal, que la suma de ambas tablillas más la aspillerera sea igual a la altura del testero.

(\*\*) En envases altos, cuando el testero o lado lo configura más de una pieza al hueco o separación entre ambas se le denomina "aspillerera".

Nota: "n/a" no aplica



**3 | DISEÑO**

Cuando los lados del envase son de madera aserrada:

Altura del testero	Tipo de madera	Medidas de las tablillas (mm)			Aspillera (mm)	N° de piezas
		Largo	Alto	Espesor		
hasta 120 mm	contrachapada	291	de 110 a 120	3	n/a	1
	aserrada	291	de 110 a 120	4,5	n/a	1
de 120 mm a 255 mm	contrachapada	291	de 120 a 255	3	n/a	1
		291	(*)	3	de 20 a 25	2
	aserrada	291	(*)	4,5	de 20 a 25	2

(\*) La altura de las tablillas será tal que la suma de ambas tablillas mas la aspillera sea igual a la altura del testero.

En los casos en los que el testero es de una sola pieza, se practicará un troquel que servirá de asa al envase.

**Lados:** Dos lados iguales, cada uno constituido por una o dos tablillas, según la siguiente tabla de posibilidades:

Tablillas de los lados

Altura del lado	Tipo de madera	Medidas de la pieza (mm)			Aspillera (mm)	N° de piezas
		Largo	Alto	Espesor		
hasta 120 mm	contrachapada	440	de 70 a 120	3	n/a	1
	aserrada	440	de 70 a 120	4,5	n/a	1
mayor de 120 mm	contrachapada	440	(*)	3	de 20 a 25	2
	aserrada	440	(*)	4,5	de 20 a 25	2

(\*) La altura de las tablillas será tal que la suma de ambas tablillas mas la aspillera sea igual a la altura del lado. La altura del lado del envase será de 35 mm a 40 mm menor que la del testero.

Nota: "n/a" no aplica

**Rinconeras:** Cuatro piezas iguales, prismáticas con un rango de altura de 110 a 255 mm. La sección es un triángulo rectángulo cuyos catetos miden aproximadamente 30 mm cada uno.

**Listones:** Dos tablillas de las siguientes medidas dependiendo del tipo de madera:

Medida de los listones cuando los lados del envase son de contrachapado

Tipo de madera	Largo (mm)	Ancho (mm)	Espesor (mm)
Contrachapada	294	30	de 3,3 a 3,9
Aserrada	294	30	de 4,5 a 5

Medida de los listones cuando los lados del envase son de madera aserrada

Tipo de madera	Largo (mm)	Ancho (mm)	Espesor (mm)
Contrachapada	291	30	de 3,3 a 3,9
Aserrada	291	30	de 4,5 a 5



## 3 | DISEÑO

### 3.4.1 Tolerancias

- Aparte de las mencionadas en los cuadros anteriores, la tolerancia de las tablillas es de  $\pm 0,4$  mm, la de los tableros según norma UNE y la del espesor de la madera de desenrollo para fondo de  $\pm 3\%$

## 3.5 Materiales

### 3.5.1 Maderas

- Mientras que en la rinconera se suele utilizar madera aserrada exclusivamente, en el resto de componentes (fondo, lado, testero y listón), se suelen o pueden utilizar maderas aserradas, maderas desenrolladas, tableros contrachapados, tableros de fibra de alta densidad (Tablex), tableros de fibra de densidad media (MDF).
- Testero y fondo pueden ser objeto de troquelado para obtener el asa o agujeros de aireación.
- Las especies utilizadas son generalmente chopo y coníferas en maderas aserradas, desenrolladas y contrachapadas. Los tableros de fibras tienen un origen mixto, principalmente de coníferas y eucalipto.
- Optar por una material u otro, y dentro de cada uno según sus calidades y acabados, incidirá en diversos aspectos del envase: precio, resistencia, imagen, reciclabilidad, etc.

### 3.5.2 Elementos metálicos

Las diferentes partes del envase se unen mediante grapas de acero trefilado que se clavan tanto en plano como en ángulo.

## 3.6 Marcas

Las opciones de marcado del envase se encuentran o bien en los dos lados, o en los dos testeros (normalmente cuando el envasador añade una malla de recubrimiento con dos faldones de papel), o en todos ellos, e incluso también en los dos listones. En cualquier caso, los envases deberán ir marcados según la legislación vigente (alimentaria, fitosanitaria, etc.).

## 4 | CALIDAD

### 4.1 Controles de calidad periódicos recomendados (inspección visual)

- La madera está seca y sin defectos de coloración o de otra naturaleza.
- La humedad máxima es del 20% según norma UNE.
- Los defectos o nudos o anomalías de la madera son tolerables según límites de normas UNE para pino aserrado, chopo desenrollado o tablero contrachapado.
- Las tolerancias son aceptables.
- El grapado atraviesa los elementos no sobresaliendo del espesor de la madera.
- Se cumplen otros criterios de seguridad alimentaria según la “Guía de Buenas Prácticas de Fabricación e Higiene” de FEDEMCO

### 4.2 GROW Quality

Los envases “GROW Quality” son sometidos a ensayos homologados basados en normas UNE para evaluar su resistencia a los diversos esfuerzos que pueden experimentar durante el transporte o almacenamiento (compresión, flexión de fondo, apilamiento y vibración). A partir de las normas UNE para envases hortofrutícolas y de dichos ensayos, FEDEMCO ha desarrollado un Reglamento de Control Técnico de Calidad “GROW-Quality” que establece estándares de calidad en el diseño y fabricación de envases hortofrutícolas.



**5 | MEDIO AMBIENTE**

**5.1 Reciclabilidad GROW**

Los envases GROW son una garantía de reciclabilidad porque están fabricados con madera sin tratar y con grapas imantables. Esto es, según las normas del Comité Europeo de Normalización (CEN), un requisito suficiente para prevenir impedimentos continuos al reciclado.

**5.2 Impacto medioambiental del ciclo de vida**

Las operaciones básicas de transformación de la madera en un envase requieren de poca energía, no consumen agua y tienen un bajo nivel de emisiones a la atmósfera. Además la madera y el envase son un sumidero de CO2, por lo que su balance es muy positivo y contribuye a luchar contra el cambio climático provocado por este gas de efecto invernadero.

**6 | ALMACEN, LOGÍSTICA Y DISTRIBUCIÓN**

PALET 1200 X 1000			
CAPACIDAD ENVASE (KG)	ENVASES/ PALET	PALETS/ CAMIÓN 24 T	ENVASES*/ CAMIÓN 24 T
8	192	26	4.992
10	160	26	4.160
15	144	26	3.744

\* Envases sin carga

Nota: Los datos expresados en las tablas pueden variar en función del tipo de paletizado y dimensiones del camión.

**7 | APLICACIONES Y RECOMENDACIONES DE USO**

**7.1 Aplicaciones (sectores)**

Inicialmente diseñados para el sector hortofrutícola son idóneos como envases primarios o secundarios para cualquier producto agroalimentario o de otro tipo encajado o a granel.

**7.2 Recomendaciones de uso**

**7.2.1 DISEÑO**

- Dentro de los estándares UNE, adaptar las dimensiones del envase a las del producto que va a contener, y a los submúltiplos del palet a emplear.
- Del mismo modo, ajustar la calidad de ambos embalajes a las condiciones de transporte y distribución del producto en el mercado.

**7.2.2 ALMACENAMIENTO**

- Evitar humedades relativas altas, especialmente en combinación con temperaturas altas.



## 8 | NORMATIVA Y LEGISLACIÓN

NÚMERO	TÍTULO
<b>UNE 49056: 2002</b>	Envases y Embalajes. Envases de Madera para Frutas y Hortalizas. Base de 600 mm x 400 mm.
<b>UNE 49057: 2002</b>	Envases y Embalajes. Envases de Madera para Frutas y Hortalizas. Terminología
<b>UNE 49705: 2002</b>	Envases para el transporte de frutas y hortalizas. Guía de los métodos de ensayo
<b>UNE 49706: 2002</b>	Envases para el transporte de frutas y hortalizas. Determinación de la flexión estática del fondo.
<b>UNE-EN ISO 12048: 2001</b>	Envases y embalajes. Ensayos de compresión y apilamiento utilizando máquina de ensayo de compresión.
<b>UNE-EN ISO 2234: 2003</b>	Embalajes de expedición completos y llenos. Ensayo de apilamiento, utilizando una carga estática.
<b>UNE-EN ISO 2247:2003</b>	Embalajes de expedición completos y llenos. Ensayo de vibración a baja frecuencia fija
<b>UNE EN 56544: 2007</b>	Clasificación visual de la madera aserrada para uso estructural. Madera de coníferas.
<b>UNE EN 56544:2007/ 1M: 2009</b>	Clasificación visual de la madera aserrada para uso estructural. Madera de coníferas.
<b>UNE-EN 635-2: 1996</b>	Tableros contrachapados. Clasificación según el aspecto de las caras. Parte 2: Frondosas.
<b>UNE-EN 315: 2001</b>	Tableros contrachapados. Tolerancias dimensionales.
<b>UNE-EN 322: 1994</b>	Tableros derivados de la madera. Determinación del contenido de la humedad. (Versión oficial EN 322:1993).
<b>UNE-EN 1316-2: 1997</b> (pendiente de revisión)	Madera en rollo de frondosas. Clasificación de calidades. Parte 2: Chopo.
<b>UNE-EN 13183-2: 2002</b>	Contenido de humedad de una pieza de madera aserrada. Parte 2: Estimación por el método de la resistencia eléctrica.
<b>UNE-EN 13183-2/AC:2004</b>	Contenido de humedad de una pieza de madera aserrada. Parte 2: Estimación por el método de la resistencia eléctrica.
<b>UNE-EN 13183-2: 2003 ERRATUM</b>	Contenido de humedad de una pieza de madera aserrada. Parte 2: Estimación por el método de la resistencia eléctrica.
<b>UNE-EN 120:1994</b>	Tableros derivados de la madera. Determinación del contenido de formaldehído. Método de extracción denominado del perforador. (Versión oficial en 120:1992).
<b>UNE-CR 13695-1:2001</b>	Envases y embalajes. Requisitos para la determinación y verificación de los cuatro metales pesados y de otras sustancias peligrosas presentes en los envases y embalajes y su liberación al ambiente. Parte 1: Requisitos para la medida y verificación de los cuatro metales pesados presentes en los envases y embalajes.

[www.fedemco.com](http://www.fedemco.com)

FEDEMCO

**FEDEMCO**  
FEDERACION ESPAÑOLA DEL ENVASE DE MADERA Y SUS COMPONENTES



IMPIVA



**UNIÓN EUROPEA**  
Fondo Europeo de  
Desarrollo Regional

*Una manera de hacer Europa*

*"Proyecto cofinanciado por los fondos FEDER,  
dentro del Programa Operativo FEDER de la  
Comunitat Valenciana 2007-2013"*